



**Камера телевизионная сетевая
цветного изображения с режимом
«День-Ночь»**

GF-IP4370MPDN

Паспорт



1. Назначение.

Телевизионная (ТВ) камера GF-IP4370MPDN предназначена для визуального наблюдения на экране монитора контролируемых зон в составе охранной телевизионной системы по ГОСТ Р 51558-2000.

Высокое разрешение изображения в ней сочетается с MPEG-4 кодированием, что значительно снижает потребность в дисковом пространстве для хранения архива. Камера оснащена микрофоном, громкоговорителем, детектором движения, ночной подсветкой, а также возможностью подключать внешние датчики и исполнительные цепи.

Основные возможности:

- Дневной и ночной режимы с механическим переключением ИК фильтра.
- Встроенный датчик освещенности и ИК подсветка.
- Поддержка сжатия MPEG-4, H.264 и MJPEG в реальном времени.
- Поддержка двух отдельных потоков.
- Наличие цифрового увеличения.
- Скорость передачи – до 25 кадров в секунду при разрешении 640x480 и до 15 – при 1280x1024.
- Детектор движения.
- Двусторонняя голосовая связь при помощи встроенного микрофона и громкоговорителя.
- Поддержка UPnP (простота подключения).
- Поддержка 10/100 802.3 / Ethernet.
- Поддержка 802.11b/g/n (опция – с помощью модуля «Wireless Adapter»).
- Подключение двух внешних охранных датчиков и выход тревоги.
- Локальное хранение отдельных кадров на карте «Micro SD».
- Простая установка с использованием Мастера «VideoMate IP Cam»
- Дистанционный мониторинг с мобильного терминала 3GPP или телефонов с веб-браузером.
- Поставляется в комплекте с ПО 32-канального видеонаблюдения «VideoMate ComproView».
- Камера предназначена для установки внутри помещений.

2. Комплект поставки.

- | | |
|---|---------|
| 1. Камера телевизионная GF-IP4370MPDN | - 1 шт. |
| 2. Блок питания от сети переменного тока ~220В / ±5В (2А) | - 1 шт. |
| 3. Кабель Ethernet | - 1 шт. |
| 4. Монтажная пластина с крепежом (саморезами) | - 1 шт. |
| 5. Диск с программным обеспечением (ПО) | - 1 шт. |
| 6. Инструкция по установке | - 1 шт. |
| 7. Паспорт | - 1 шт. |
| 8. Упаковка | - 1 шт. |

5. Гарантийные обязательства.

Изготовитель гарантирует работоспособность изделия в соответствии с заявленными техническими характеристиками в течение 12 месяцев со дня продажи при соблюдении владельцем условий хранения, монтажа и эксплуатации.

Примечание. Работа аппаратуры гарантируется в условиях нормальной электромагнитной обстановки.

Гарантия не распространяется на изделие:

- имеющее механические повреждения и следы вскрытия или ремонта владельцем или третьими лицами;
- вышедшее из строя в результате нарушения условий эксплуатации;
- вышедшее из строя в результате воздействия непреодолимых сил (природных явлений, стихийных бедствий, аварий на электросетях и т.п.).

6. Гарантийный талон.

№ п п	Наименование изделия	Кол-во	Сер. номер
1.	ТВ камера GF-IP4370MPDN	1	

Отметка ОТК

(Подпись и дата)

(Дата продажи)

(подпись Продавца)

М.П.

Техническая поддержка: Тел. / Факс: +7(812) 747-3266
Web: www.gfctv.ru
E-mail: gf@gfctv.ru

Настоящим подтверждаю приемку изделия в полном комплекте, пригодного к использованию, а также подтверждаю приемлемость гарантийных условий

(подпись Покупателя)

7. Сведения о рекламациях.

Дата	Количество часов работы до возникновения неисправности	Краткое содержание неисправности	Дата направления рекламации и № письма	Меры предпринятые по рекламации

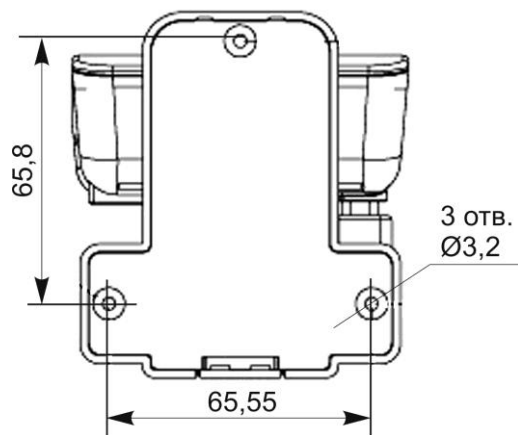


Рис. 4.

3. Основные технические характеристики.

Табл. 1.

Наименование параметра	Значение
Тип чувствительного элемента	КМОП матрица 1/3"
Количество эффективных элементов	1280 x 1024
Минимальная освещенность объекта, люкс, не более - в режиме «День» (цветное изображение) - в режиме «Ночь» (монохромное изображение)	1,0 (IR off) 0 (IR on)
Отношение «сигнал-шум» при выключенной АРУ (AGC), дБ, не менее	50
Время накопления электронного затвора, с	от 1/5 до 1/16 000
Тип компрессии	H.264 (MPEG-4 Part 10), MJPEG, MPEG-4 Part 2
Поддерживаемое разрешение	160x120, 320x240, 640x480, 1280x1024
Частота обновления, кадров в секунду, при разрешении: - 640x480 - 1280x1024	до 25 до 15
Поддержка двух потоков видео	MJPEG, MPEG4, H.264,
Характеристики дуплексной звуковой (аудио) связи через встроенные микрофон и громкоговоритель: - отношение «Сигнал-Шум», дБ, не менее - диапазон частот, Гц - внешние подключения - тип компрессии	58 от 50 до 10000 микрофон, громкоговоритель G.711 PCM 64 kbps
Характеристики сети: - тип подключения - Ethernet - поддерживаемые протоколы	порт RJ-45 IEEE802.3 10BaseT Ethernet, IEEE802.3u 100Base-TX Fast Ethernet, DDNS (iDDNS) / PPPoE / http Server / DHCP Client / NTP Client / DNS Client / FTP Client / SMTP Client / ARP / ICMP / Ipv4 / UDP / TCP/IP
Системные требования - компьютер с процессором - поддерживаемые ОС - поддерживаемые браузеры	1.7 GHz / 512 MB Win XP SP3, Vista SP1, Win 7 IE 6 или выше

Продолжение табл. 1.

Наименование параметра	Значение
Характеристики объектива	f4,0 mm / F1,5
Дальность действия ИК прожектора, м	8
Напряжения питания постоянного тока, В	5±10%
Ток потребления (ИК вкл./выкл.), мА, не более	500
Диапазон рабочих температур, °С	от плюс 5 до плюс 40
Габаритные размеры, мм, не более	84x124,5x91,5

4. Габаритные размеры и подключение.

Внимание! Подключение и монтаж ТВ камеры производить только при отключенном питании.

4.1. Назначение органов управления и коммутации приведены на рис.1 и 2, а габаритные и установочные размеры камеры на рис. 3 и 4.

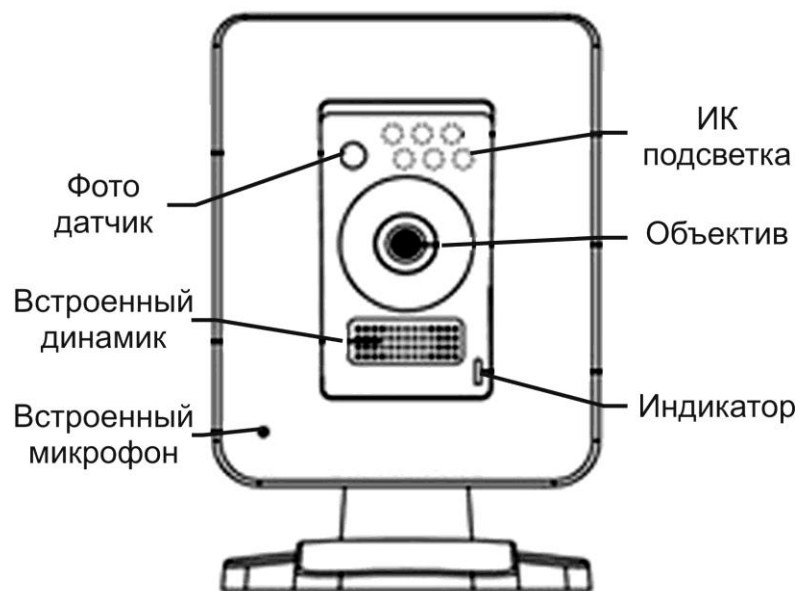


Рис. 1.

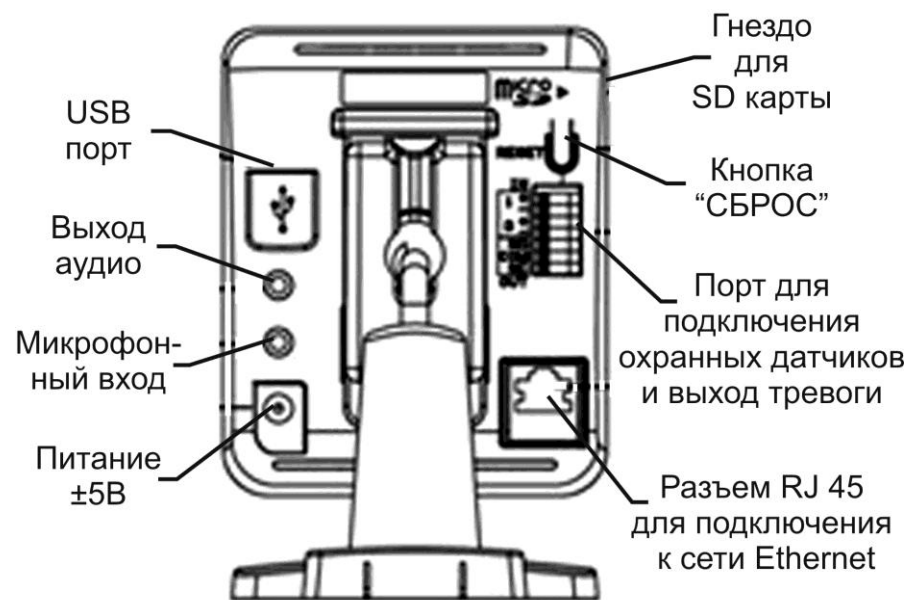


Рис. 2.

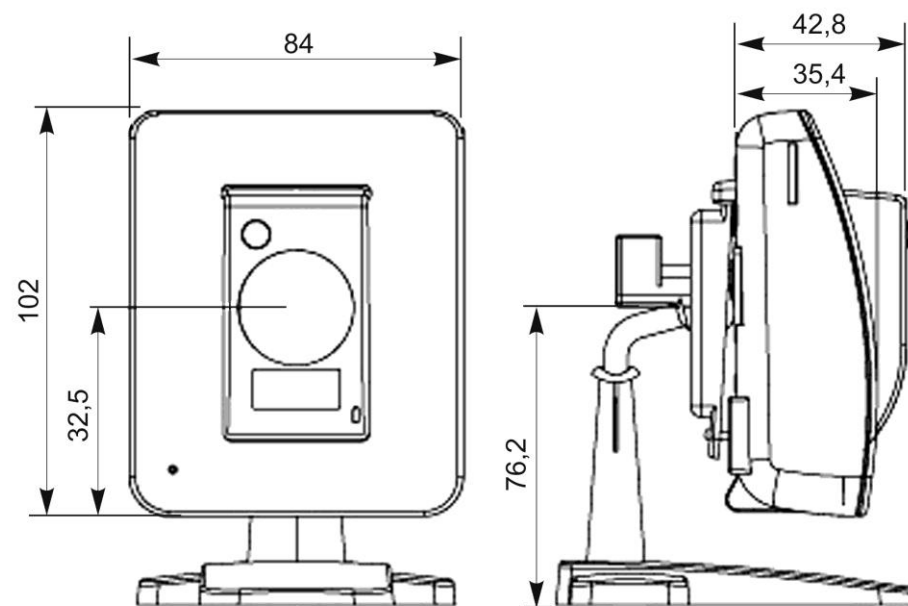


Рис. 3.